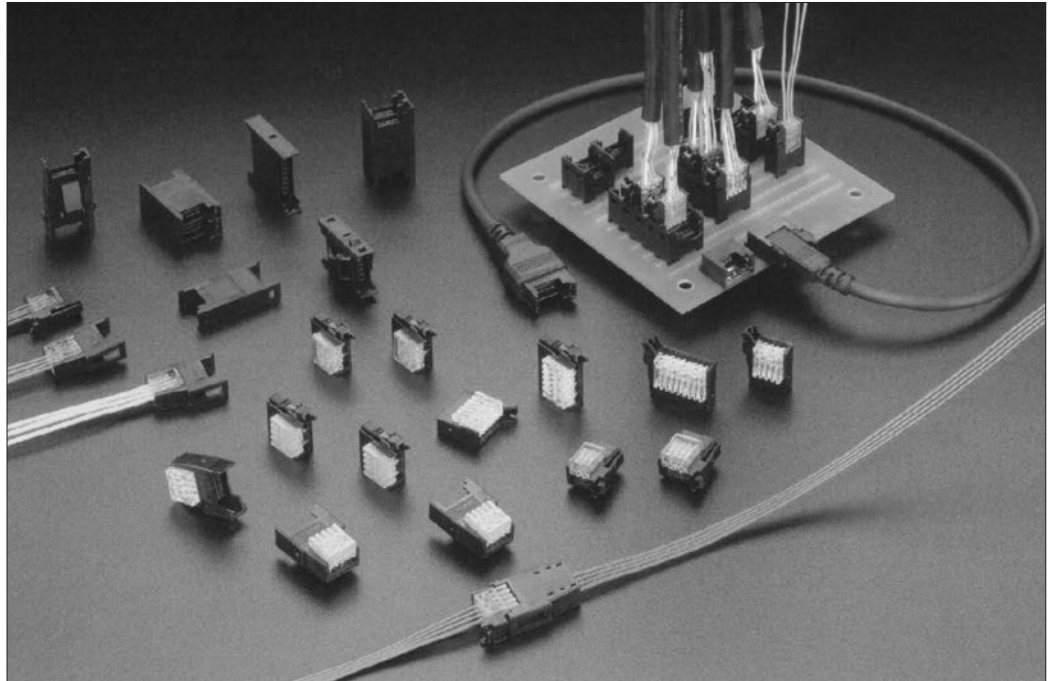


RITS インターコネクション システム コネクタ



■ユーザーに優しいコネクタ

FA機器の生産工程では、現場結線が多くみられます。現在は圧着コネクタが主流ですが、圧着技術は施工するための専用工具が必要であり、また圧着するための熟練度も作業者に要求します。このことは施工時間を膨大にするだけでなく、品質の不安定さをもたらしていました。これらの問題に応えるため、RITS (Remote I/O Terminal System) Connectorsは開発されました。RITSは電線の施工方法が簡単なので、作業者のスキルを問わず効率の良い結線が可能です。結果として、施工時間の短縮、コスト リダクションと高い信頼性を実現します。結線方法は非常に簡単で、電線をハウジング内に装着し、プライヤー等の汎用ツールで押し下げるだけです。専用工具も用意しておりますが、これまでの圧着用のものに比べて管理項目が少ないため、経済的な価格でご提供できます。

- 適用電線被覆外径は0.6 ~ 1.6mm。ほとんどのセンサに適用できます。
- 簡易ツールによる結線ができます。
- 小型(2.0mmピッチ)コネクタです。
- 2点接触構造が良好な接触安定性を実現します。
- 電線範囲をハウジングの色で識別できます。

■製品仕様、規格

定格電圧	DC 32V
定格電流	max. 3A(0.5Sqサイズ使用時)
適用電線範囲	電線被覆外径：0.6 ~ 1.6mm
製品規格	108-5765

■材質および仕上げ

ハウジング UL94V-0、PBT/UL94V-0、ポリカーボネート/
液晶ポリマー (LCP) (SMT製品)
コンタクト 燐青銅系銅合金(めっき仕様：下地1.27 μm
以上/仕上げ：0.2 μm以上金めっき)

RITS インターコネクション システム コネクタ

製品カテゴリー

下記の製品がラインアップされています。

	プラグ コネクタ	ヘッダー コネクタ	ジャンクション ボックス 4方向取り出し (4D)	ソケット コネクタ
Products				
Features	<ul style="list-style-type: none"> ■ケーブル結線用プラグ コネクタです。 ■ホールドハウジングとボディハウジングから構成されています。 ■適用ケーブル範囲をホールドハウジングの色により識別して視認性を向上させています。 	<ul style="list-style-type: none"> ■基板搭載用コネクタです。 ■スタック実装が可能です。 ■シングルバージョンと4列バージョンが製品化されています。 ■SMT実装の基板水平タイプもラインアップしています。 ■誤嵌合防止機構がついています。 	<ul style="list-style-type: none"> ■基本性能は左記同等。 ■4つの回路はそれぞれ電氣的にコモンとなっています。 	<ul style="list-style-type: none"> ■ケーブル結線用ソケット コネクタです。 ■プラグ コネクタと嵌合します。 ■適用ケーブル範囲のホールドハウジングの色はプラグ コネクタと同じです。

適用電線 適用電線は電線の被覆外径で規定されています。芯線のサイズではなく、被覆外径の太さの範囲内から対象コネクタをご選定ください。ご使用になる電線は弊社で評価させていただきます。主要電線メーカーの主要電線に関しては評価済のものもありますので、ご検討の際にはお手数でも弊社営業部までお問い合わせください。0.08mm²電線への施工に関しては弊社営業部までお問い合わせください。

電線範囲 (mm ²)	0.08(0.05) ~ 0.6				
適用被覆外径 (mm)	0.6 ~ 0.9	0.9 ~ 1.0	1.0 ~ 1.15	1.15 ~ 1.35	1.35 ~ 1.60
色	橙	赤	黄	青	緑
プラグ ハウジング					
型番	3-1473562-X	1-1473562-X	1473562-X	2-1473562-X	4-1473562-X
ソケット ハウジング					
型番		1-1746741-X	1746741-X	2-1746741-X	4-1746741-X
適用被覆の材質	PVC/PE/Teflon [®]				

適用コネクタの選択

接続させたい電線の被覆外径をご確認いただき、上の表から型番を選定してください。

TEFLON is a trademark of E.I. du Pont de Nemours and Company.

RITS インターコネクション システム コネクタ

豊富なシリーズ ラインアップ 本シリーズは中継タイプ/基板取付タイプをラインアップしています。極数も3～8posまでをラインアップしています。

		プラグ コネクタ					基板取付ヘッダー			ジャンクション ボックス	ソケット コネクタ			
使用電線(被覆外径)(mm)		0.6~0.9	0.9~1.0	1.0~1.15	1.15~1.35	1.35~1.6	垂直型		水平型	4方向取り出し 4D	0.9~1.0	1.0~1.15	1.15~1.35	1.35~1.6
ハウジングの色		橙	赤	黄	青	緑	1列タイプ	4列タイプ	1列タイプ		赤	黄	青	緑
極 数 (P O S)	3P	★	★	★	★	★	★	★	★	★	★	★	★	★
	4P*	★	★	★	★	★	★	★	★	★	★	★	★	★
	5P	★	★	★	★	★	★	—	—	—	—	—	—	—
	6P	★	★	★	★	★	★	—	—	—	★	★	★	★
	7P	★	★	★	★	★	★	—	—	—	—	—	—	—
	8P	★	★	★	★	★	★	—	—	—	★	★	★	★

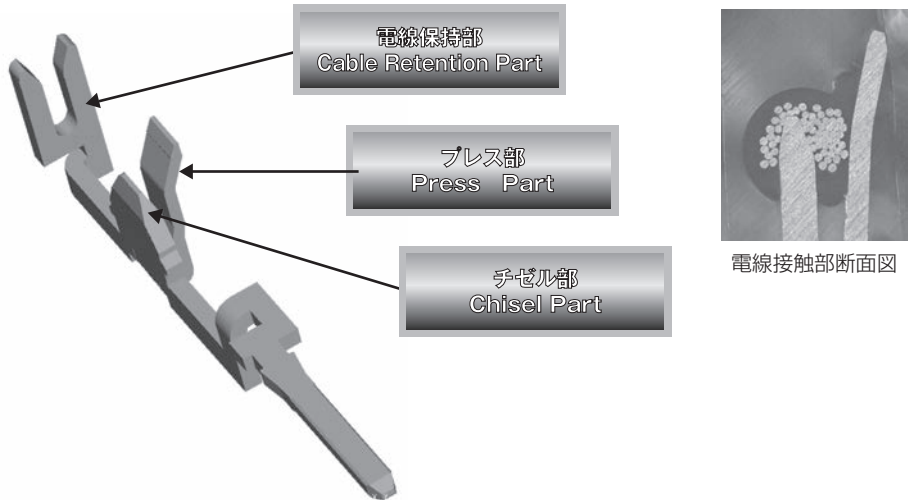
★：開発済 —：計画無し ※：e-CON準拠

RITS インターコネクション システム コネクタ

新結線技術 (Chisel Press Contact)

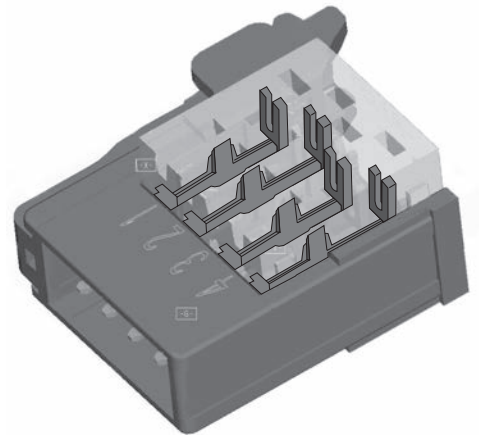
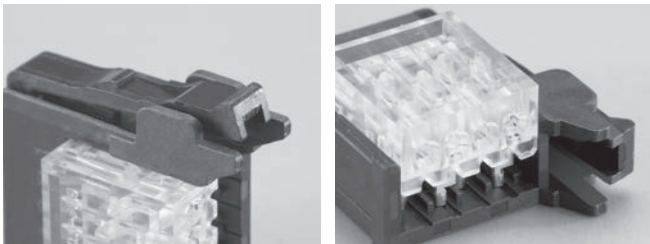
新開発のChisel Press Contactは3つの機能に分かれています。チゼル部:基本的な接触構造はピッシングですが、電線との接触面積を比較すると非常に広く、その形状は針というよりも“のみ”といえます。プレス部:チゼル部には常時電線に残留応力を発生させるためのプレス部があります。電線保持部:一般的にIDCタイプは電線の保持力が非常に弱いとされていますが、RITSでは引っ張り強度を高める機能を電線保持部に設けています。

簡易的な結線コネクタとしては、IDC (圧接)コネクタが最もよく知られています。しかしこれは単線を基本とした技術で、撚り線は7本までしか許容していません。FAの環境下での電線は多様化しているため、その多くに適用できるように、新結線技術 (Chisel Press Contact)を開発しました。これにより7本撚り線だけでなく、多芯撚り線にも対応でき、市場に存在する多くの電線への結線が可能になりました。

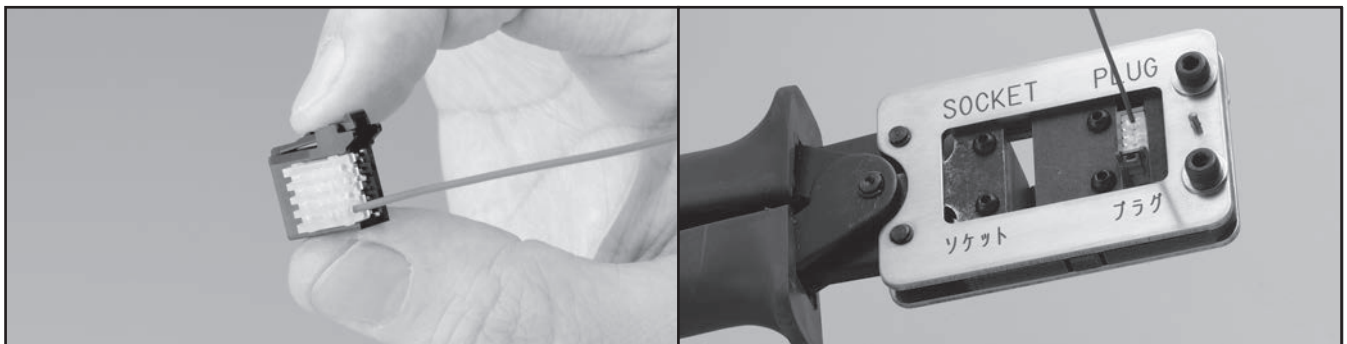


スマート ロック形状

ダクトなどを通過させたり、ケーブル同士が密集するようなアプリケーションの中でも安心して使えるようにロック レバーのデザインを工夫しています。さらに、嵌合の際には“パチン”とロック音が明快ですので、半嵌合等の事故を未然に防ぎます。



専用工具による施工方法 下記のように非常に簡単に施工できます。(詳細は取扱説明書411-78162をご参照ください)



Step.1 プラグ コネクタのホールド ハウジング部に電線を装着します。 **Step.2** 専用工具で圧接します。



プライヤー等の汎用ツールは3P/4Pのみの限定です。5P以降の施工作業には専用工具をお使いください。

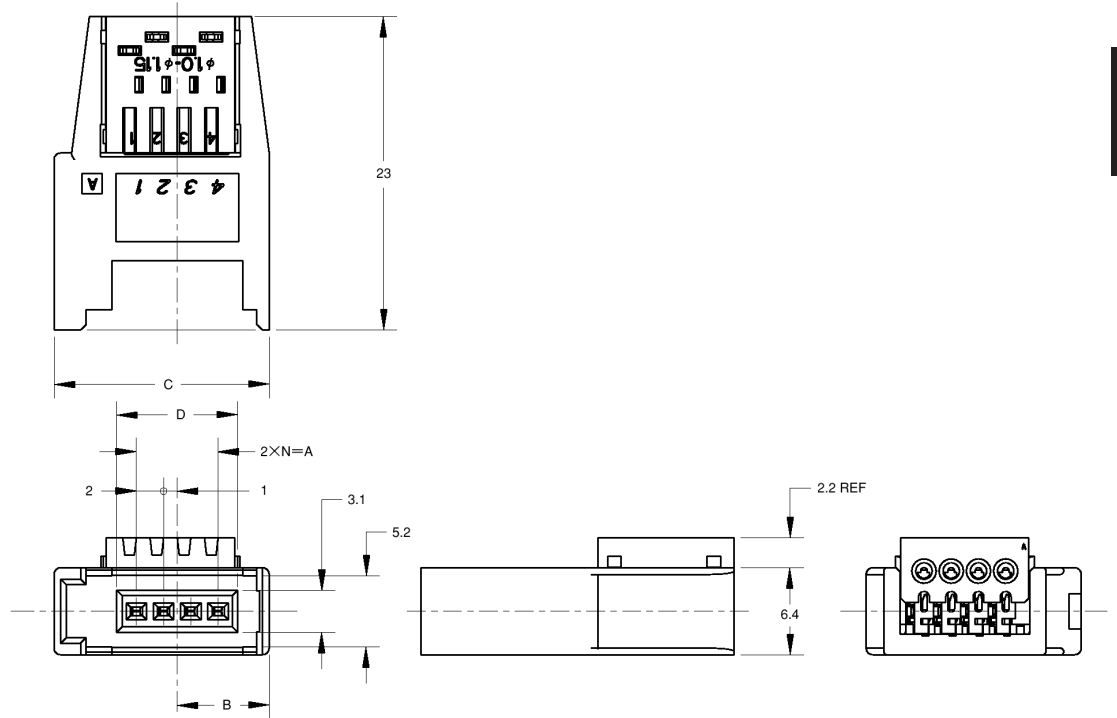
型番:1729940-1
取扱説明書:411-78162



RITS インターコネクション システム コネクタ

ソケット コネクタ

X-1746741-X
 3 ~ 8 コネクタの極数を示す
 適用電線範囲を示す
 ブランク：黄 1-：赤 2-：青 4-：緑



電線対基板

嵌合相手
 プラグ アセンブリ
 型番：□-1473562-□

極数	寸法					型番			
	N	A	B	C	D	ホールドハウジングの色			
						黄	赤	青	緑
3	2	4	5.75	13.8	6.9	1746741-3	1-1746741-3	2-1746741-3	4-1746741-3
4	3	6	6.75	15.8	8.9	1746741-4	1-1746741-4	2-1746741-4	4-1746741-4
6	5	10	8.75	19.8	12.9	1746741-6	1-1746741-6	2-1746741-6	4-1746741-6
8	7	14	10.75	23.8	16.9	1746741-8	1-1746741-8	2-1746741-8	4-1746741-8

Easy & Economy Connector
e-CON

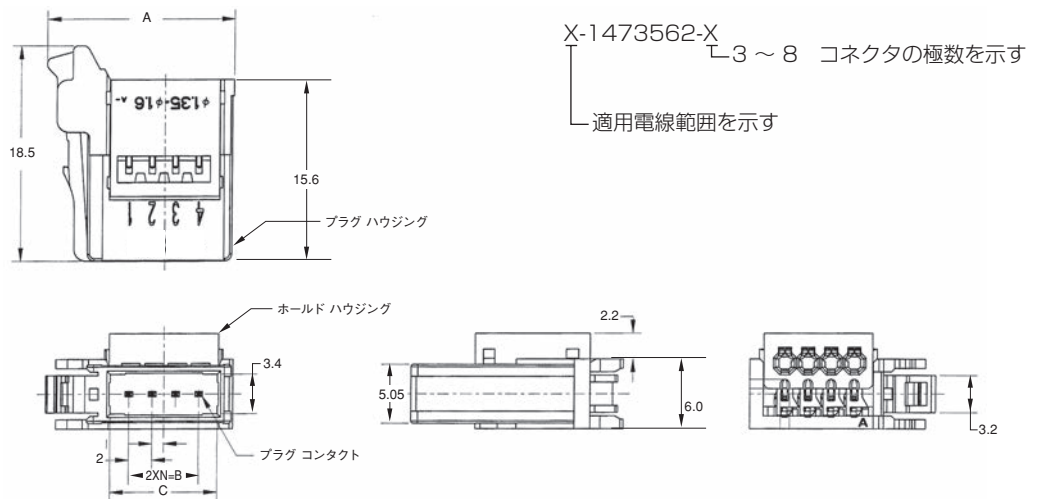
センサからPLCまでの結線に関してはメーカーによって指定されているコネクタが異なるため、エンドユーザーはその度にコネクタ及び圧着ツールを用意しなければならない状況にありました。e-CONは、日本で2001年にセンサからターミナルへの結線の標準化を目的に規格化されました。本規格は規格認定団

体の管理下にはなく、国内有数のFA機器メーカーが集まり規格化されたものです。よりユーザーにやさしい環境を提供するため、センサとのインターフェースが標準化され、RITS Connectors 4PIはその委員会の中で標準コネクタとして認定されました。

注：すべての型番はRoHS適合製品です。

RITS インターコネクション システム コネクタ

プラグ コネクタ



嵌合相手
ソケット コネクタ
型番：□-1746741-□
基板取付ヘッダー
型番：1473565-□
1473567-□
1565994-□

ジャンクション ボックス
型番：□-1473571-□
□-1473574-□

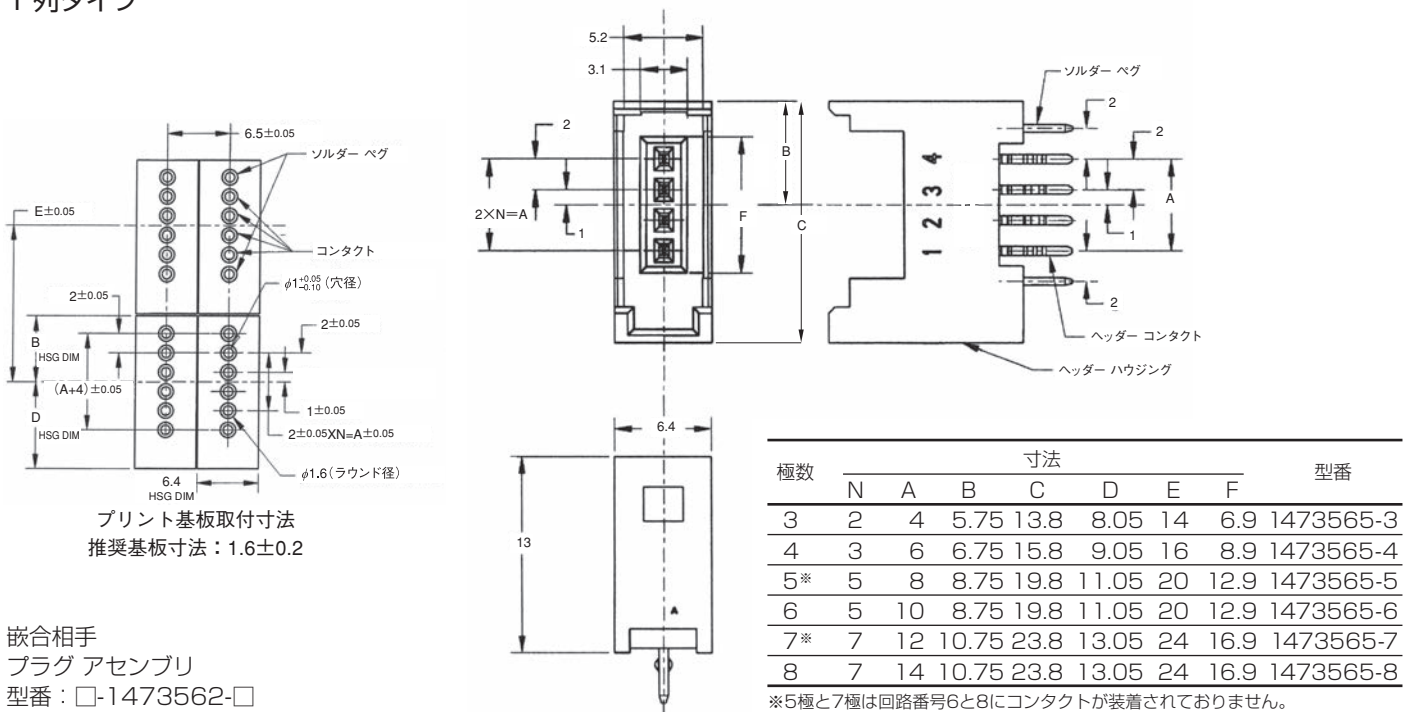
極数	寸法				型番				
	N	A	B	C	ホールドハウジングの色				
					黄	赤	青	橙	緑
3	2	14.1	4	7.2	1473562-3	1-1473562-3	2-1473562-3	3-1473562-3	4-1473562-3
4	3	16.1	6	9.2	1473562-4	1-1473562-4	2-1473562-4	3-1473562-4	4-1473562-4
5*	5	20.1	10	13.2	1473562-5	1-1473562-5	2-1473562-5	3-1473562-5	4-1473562-5
6	5	20.1	10	13.2	1473562-6	1-1473562-6	2-1473562-6	3-1473562-6	4-1473562-6
7*	7	24.1	14	17.2	1473562-7	1-1473562-7	2-1473562-7	3-1473562-7	4-1473562-7
8	7	24.1	14	17.2	1473562-8	1-1473562-8	2-1473562-8	3-1473562-8	4-1473562-8

*5極と7極は回路番号6と8にコンタクトが装着されておりません。

基板取付ヘッダー

1列タイプ

1473565-X
X 3 ~ 8 コネクタの極数を示す



プリント基板取付寸法
推奨基板寸法：1.6±0.2

嵌合相手
プラグ アセンブリ
型番：□-1473562-□

極数	寸法							型番
	N	A	B	C	D	E	F	
3	2	4	5.75	13.8	8.05	14	6.9	1473565-3
4	3	6	6.75	15.8	9.05	16	8.9	1473565-4
5*	5	8	8.75	19.8	11.05	20	12.9	1473565-5
6	5	10	8.75	19.8	11.05	20	12.9	1473565-6
7*	7	12	10.75	23.8	13.05	24	16.9	1473565-7
8	7	14	10.75	23.8	13.05	24	16.9	1473565-8

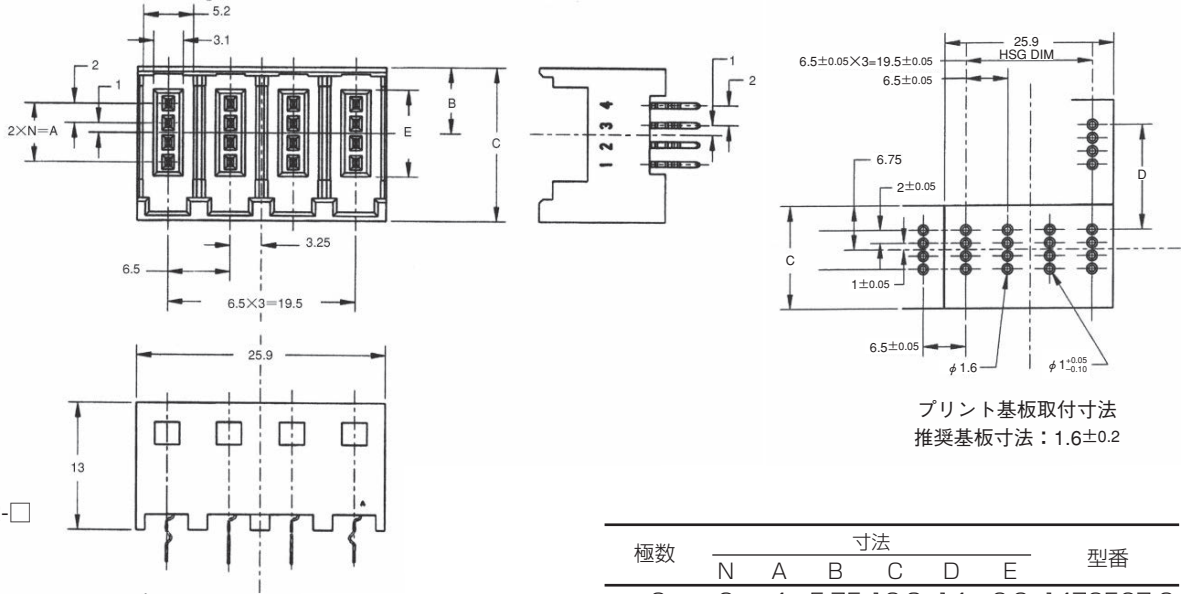
*5極と7極は回路番号6と8にコンタクトが装着されておりません。

注：すべての型番はRoHS適合製品です。

RITS インターコネクション システム コネクタ

基板取付ヘッダー
4列タイプ

1473567-X
└ 3 ~ 4 コネクタの極数を示す



嵌合相手
プラグ アセンブリ
型番：□-1473562-□

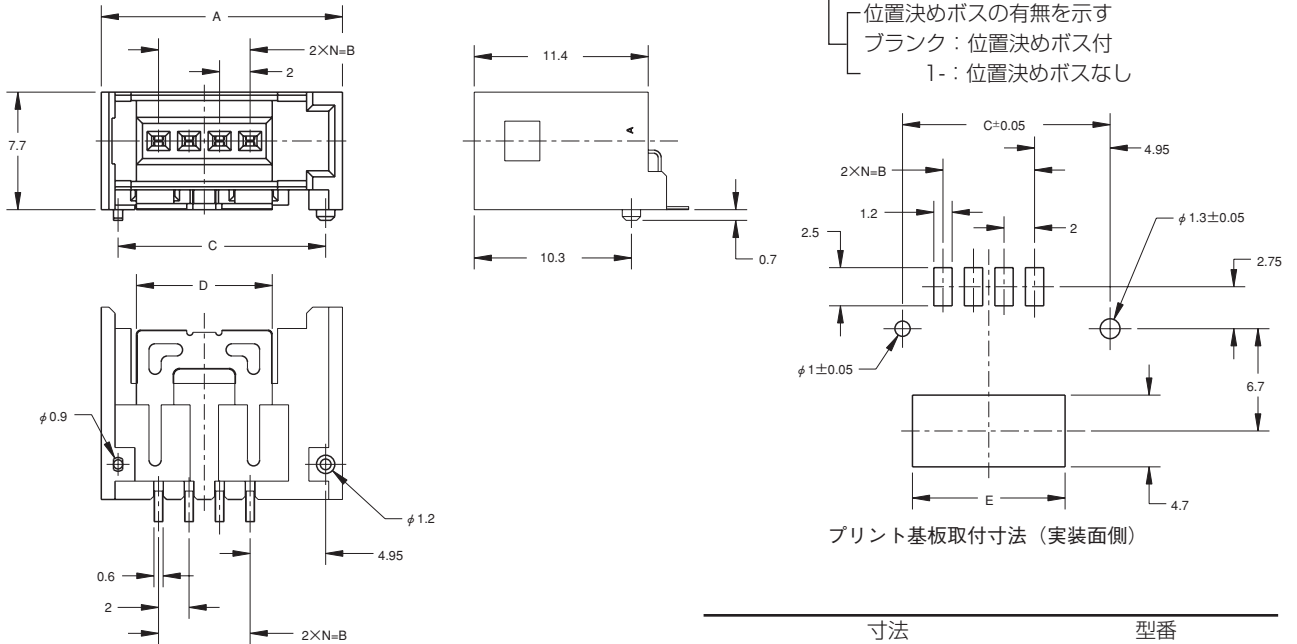
プリント基板取付寸法
推奨基板寸法：1.6±0.2

注：図は4極。3極はプリント基板取付寸法等が異なりますので、別途図面でご確認ください。

極数	寸法						型番
	N	A	B	C	D	E	
3	2	4	5.75	13.8	14	6.9	1473567-3
4	3	6	6.75	15.8	16	8.9	1473567-4

基板取付ヘッダー
SMT水平タイプ

X-1565994-X
└ 3 ~ 4 コネクタの極数を示す



位置決めボスの有無を示す
ブランク：位置決めボス付
1-：位置決めボスなし

プリント基板取付寸法 (実装面側)

嵌合相手
プラグ アセンブリ
型番：□-1473562-□

注：図は位置決めボス付。寸法は参考寸法です。

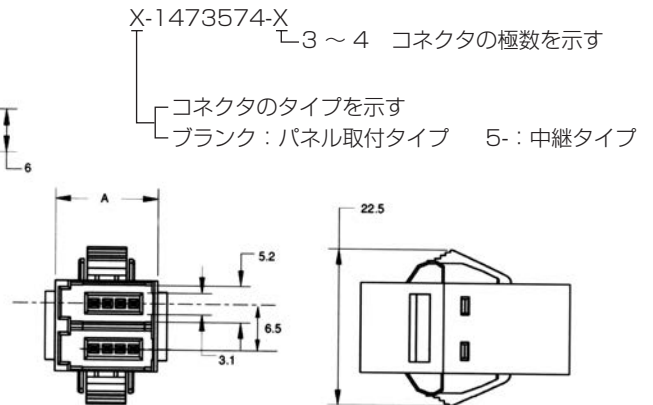
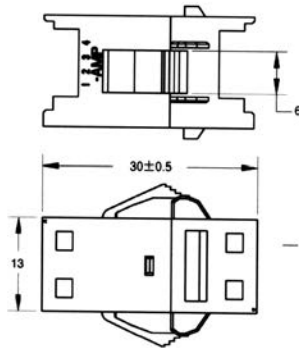
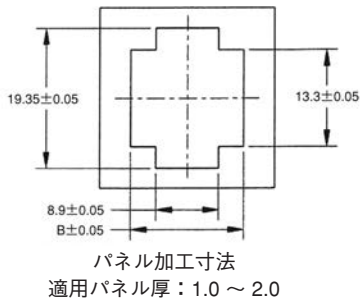
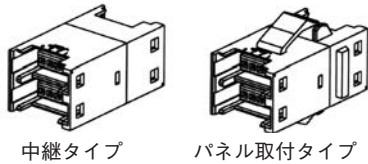
極数	寸法						型番	
	N	A	B	C	D	E	位置決めボス付	位置決めボスなし
3	2	13.8	4	11.6	6.9	8	1565994-3	1-1565994-3
4	3	15.8	6	13.6	8.9	10	1565994-4	1-1565994-4

梱包形態はエンボス テープ仕様で、自動実装に対応します。

注：すべての型番はRoHS適合製品です。

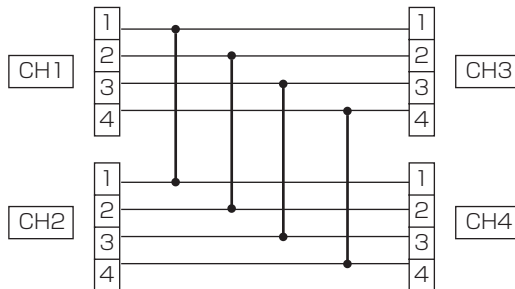
RITS インターコネクション システム コネクタ

ジャンクション ボックス (4方向取り出しタイプ)



極数	寸法		型番	
	A	B	パネル取付タイプ	中継タイプ
3	13.8	14.1	1473574-3	5-1473574-3
4	15.8	16.1	1473574-4	5-1473574-4

嵌合相手
プラグ アセンブリ
型番：□-1473562-□



4列タイプは1モジュールの入力に対し3方向の出力が可能です。構造的にはコモンとなっていますので、ご注意ください。

注：すべての型番はRoHS適合製品です。